

# PORTE-BATEAU

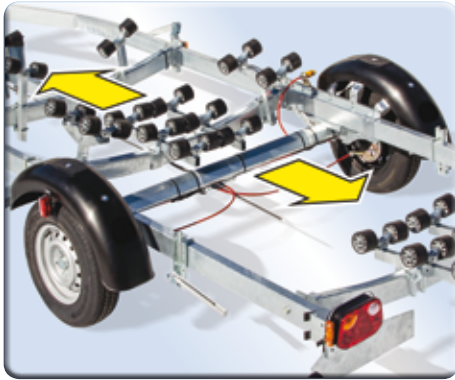


TARIF  
2016



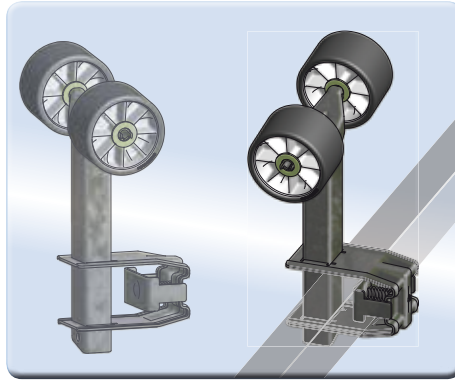
## Réglage de la remorque

**Des solutions innovantes et fiables qui améliorent la tenue de route et facilitent la mise à l'eau.** Nos remorques disposent de nombreux réglages conçus pour s'adapter à toutes les configurations de bateau.



### Boggie mobile

Un concept unique, solidarissant essieu, garde-boue et système électrique permet de régler simplement et rapidement le centre de gravité du bateau sur sa remorque.



### Chandelles stabilisatrices auto bloquantes

A double vis de sécurité, elles s'adaptent à toutes les carènes en se fixant indépendamment sur longerons ou sur traverse.



### Potence support treuil

Robuste et adaptée au couple PTAC/type de carène, elle dispose d'un réglage par excentrique de sorte que le bras de potence et la ligne de traction soit toujours situés sous la cadène de fixation.

## Arrimage du bateau (vendu séparément)

Essentiel pour votre sécurité et celle des autres usagers sur la route, **l'arrimage du bateau pendant son transport doit être fiable, efficace et conforme à la réglementation**

## QuickFlex®

Indispensable pour la mise en conformité de votre remorque sur la route



Tendeur puissant et sécurisé

### Mise en place simple et rapide

Quickflex®, système d'arrimage universel breveté de Goliath Marine pour tous les bateaux jusque 3 tonnes. Equipe depuis 2006 les porte-bateau NAUTILUS.



Lasso en composite avec âme métallique



Vendu séparément



L'utilisation de matériaux composites protègent le bateau sans laisser de trace et résistent à la corrosion.



# A LA CALE, tout devient simple, rapide et sûr

## Mise à l'eau et sortie d'eau du bateau



### Nouveau système de feux arrière

Les feux peuvent au besoin être rétractés sur le longeron, hors d'eau et de la ligne de descente du bateau : rapide et simple. Positionnement idéal pour la mise à l'eau de tous les bateaux.

**Plus de plaque feux encombrante ou oubliée.**

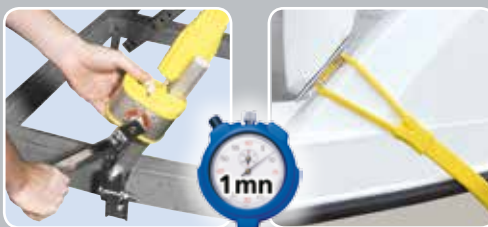


### Mise à l'eau

#### Désarrimer votre bateau en moins d'une minute

- 1 - Déverrouiller le tendeur à l'aide de la manivelle du treuil
- 2 - Retirer les lassos d'arrimage
- 3 - Stocker l'ensemble dans le coffre prévu à cet effet, c'est terminé !

**QuickFlex®**



Vendu séparément

### Sortie d'eau

#### Arrimer votre bateau en une minute

- 1 - Positionner les lassos
- 2 - Mettre en tension via la manivelle du treuil
- 3 - Repositionner au besoin les feux arrière. c'est terminé !

### Mise à l'eau

Le treuil et la potence de sécurité permettent une mise à l'eau en toute sécurité et sans effort :

- Frein de sécurité automatique.
- Effort <4 kg sur la manivelle.
- Position de la cadène supérieure à la ligne de traction.

### Treuil Goliath Marine



### Sortie d'eau

Le treuil Goliath Marine réduit fortement l'effort et met l'opération de treuillage à la portée de tous.

- Déverrouiller le frein du treuil
- Dérouler librement la sangle et accrocher le bateau
- Le frein de sécurité anti retour se déclenche automatiquement.
- Positionner la manivelle et hisser le bateau sur la remorque.



### Rouleaux optimisés

Rouleaux de diamètre et conception optimisé par nos ingénieurs

**Facilite la descente libre du bateau**



### Pas d'immersion du moyeu

Le centre de gravité et le réglage bateau optimisé, le châssis cintré, le train de mise à l'eau arrière basculant ainsi qu'une potence conçue pour une ligne de traction optimum **réduisent de 40% le cabrage du bateau** lors du treuillage, limitant d'autant le tirant d'eau requis pour la mise à l'eau.



### Boggie arrière auto centrant

afin d'éviter d'entrer dans l'eau pour aligner le bateau. Le système de rouleaux conçu pour réduire les frottements et faciliter le treuillage.

**En moins de 10 mn, vous pouvez prendre la route en toute sécurité.**

# Remorques multi-rouleaux - 1 essieu

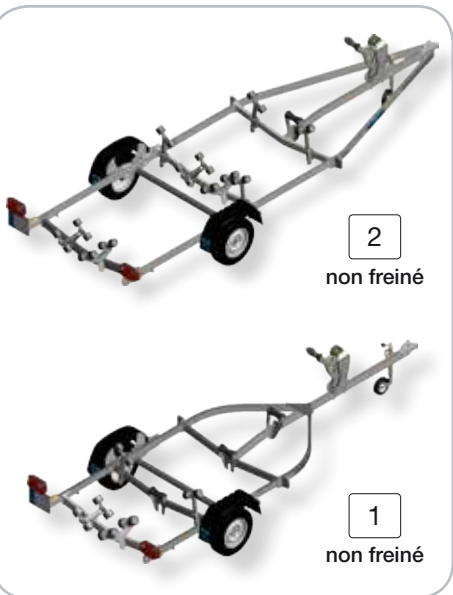
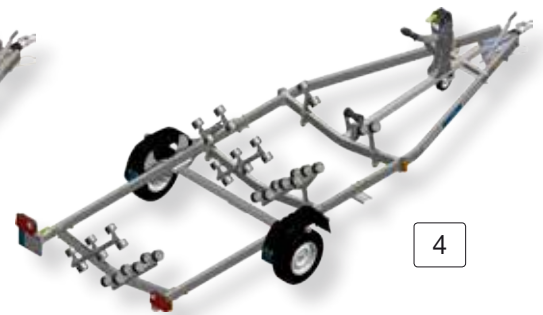


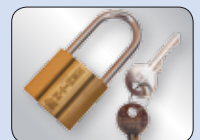
Schéma	Modèle	Charge Utile	PTAC	Longueurs bateaux		Longueur remorque	Largeur	Roues	Option Quickflex	Public € TTC
				semi rigide	coque rigide toute finition					
1	A040T-45	270	400			4,5	1,90	135 R13 T	D (option)	1 410
1	A050T-50	350	500			5	1,90	135 R13 T	D (option)	1 480
1	A075T-55	570	750			5,5	1,90	155/70 R13	D (option)	1 680
2	A075S-50	550	750	5,5	5	5	1,90	155/70 R13	D (option)	1 850
2	A075S-55	550	750	6	5	5,5	1,90	155/70 R13	D (option)	1 720
3	A091S-55	630	900	6	5	5,5	2,00	185/70 R13 T	B - C	2 820
3	A101S-55	730	1000	6	5	5,5	2,00	185/70 R13 T	B - C	2 999
3	A111S-55	870	1150	6	5	5,5	2,00	165 R13 T	B - C	3 108
4	A131S-60	990	1300	6,5	5,5	6	2,20	165 R13 C	A	3 300
5	A151S-60	1170	1500	6,5	5,5	6	2,23	185 R14 C	A	3 500
6	A161S-60	1220	1600	6,5	5,5	6	2,23	185 R14 C	A	3 999
7	A181S-65	1420	1800	7	6	6,5	2,23	185 R14 C	A	4 499



## OPTIONS



Kit fixation roue de secours : 48€<sup>TTC</sup>



Cadenas antivol 22€<sup>TTC</sup>



Potence support treuil



5



6



7

A chaque bateau son

# QuickFlex®

1 système

4 solutions

## QuickFlex A

Coques rigides > 1100 kg

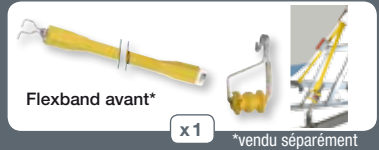


\*vendu séparément



## QuickFlex B

Coques rigides < 1100 kg



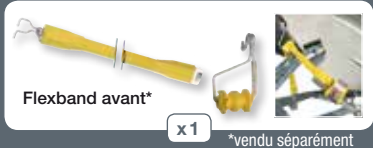
\*vendu séparément



\*vendu séparément

## QuickFlex C

Coques semi-rigides



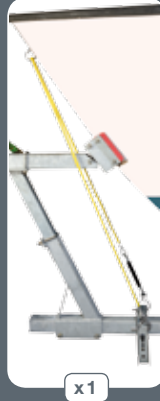
\*vendu séparément



\*vendu séparément

## QuickFlex D

Coques < 700 kg



### Indispensable pour la mise en conformité de votre remorque sur la route.

La norme EN12195 1-5 ainsi que la réglementation routière, imposent des règles strictes et complexes d'arrimage et de sécurité aux usagers de la route.

Le système Quickflex, livré en option, offre une solution efficace et adaptée en stricte conformité avec la réglementation, affranchissant ainsi les usagers comme les professionnels de la responsabilité de déterminer l'arrimage du bateau.

Testé avec le concours de l'UTAC, le système Quickflex améliore la tenue de route et supprime l'effet « dauphin ».

Vendu séparément

## OPTIONS



Roues de secours

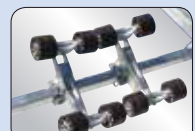
Roues	€ TTC
135 R13 T	70
155/70 R13 T	85
185/70 R13 T	151
165 R13 C	179
185 R14 C	195



Kit étrave fine  
87 € TTC



Plaque à feux  
Surcote : 99 € TTC



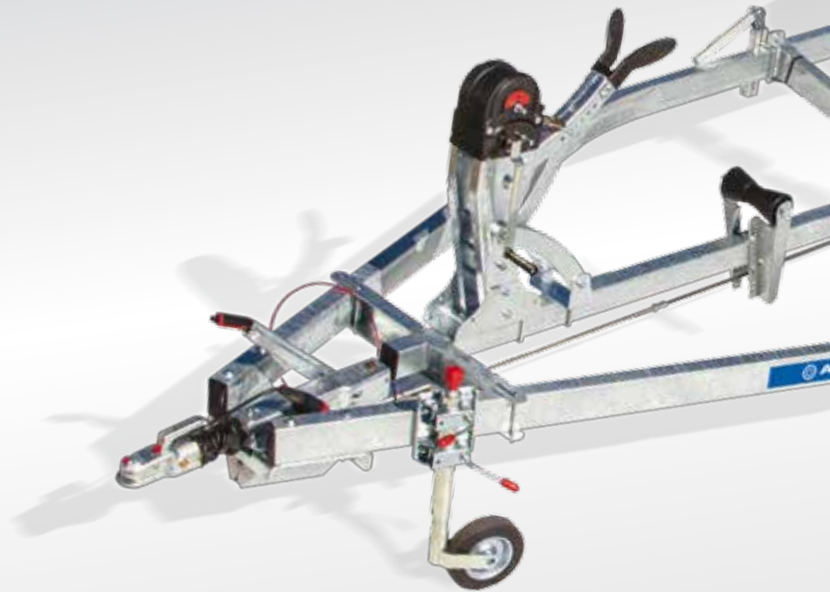
Boggie double rouleaux  
60 € TTC/l'unité



## Remorques multi-rouleaux 2 essieux - Freinées



Potence support treuil



8



9

### QuickFlex®

L'arrimage facile, simple et sûr



Vendu séparément

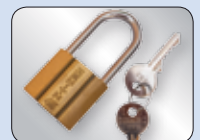
Schéma	Modèle	Charge Utile	PTAC	Longueurs bateaux		Longueur remorque	Largeur	Roues	Option Quickflex	Public € TTC
				semi rigide	coque rigide toute finition					
8	A182S-65	1360	1800	7	6	6,5	2,20	145/70 R13 T	A	4 850
9	A202S-70	1550	2000	7,5	6,5	7	2,20	145/70 R13 T	A	5 050
9	A222S-70	1740	2200	7,5	7	6,5	2,20	165 R13 C	A	5 115
10	A252S-75	2040	2500	8	7	7,5	2,20	165 R13 C	A	5 650
11	A282S-75	2210	2800	8	7	7,5	2,30	185 R14 C	A	6 280
11	A322S-80	2510	3200	8,5	7,5	8	2,30	185 R14 C	A	6 680
12	A352S-90	2810	3500	9,5	8,5	9	2,30	185 R14 C	A	7 900
13	A353S-90	2740	3500	9,5	8,5	9	2,30	185 R14 C	A	9 000



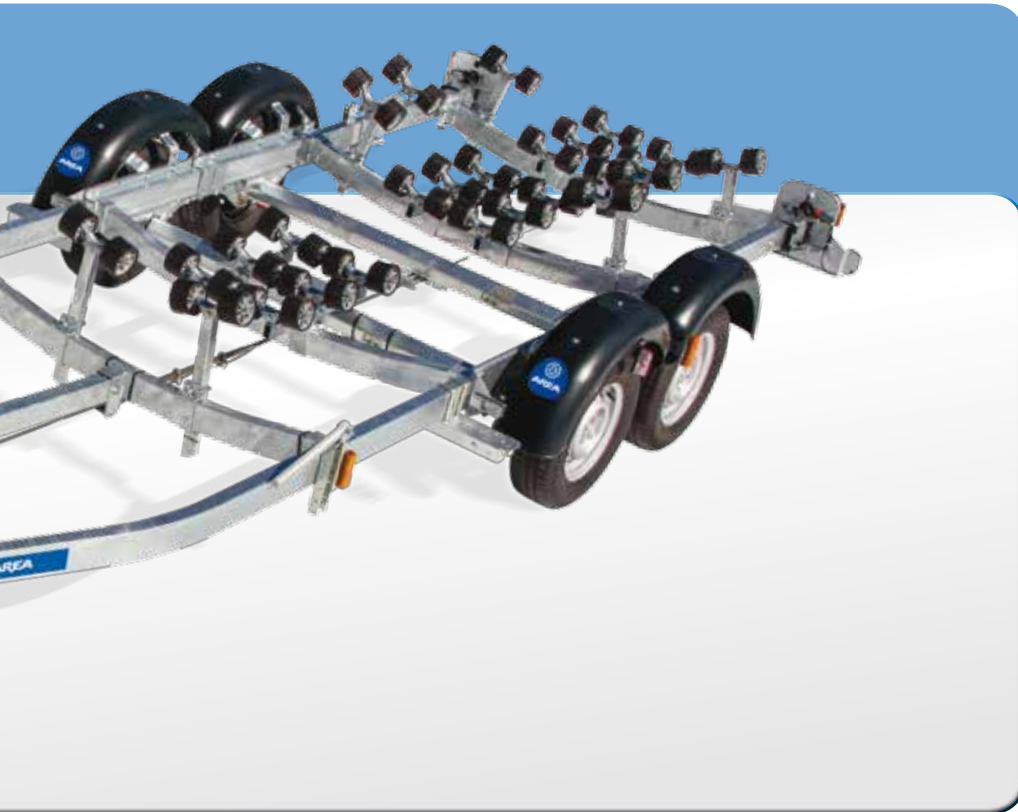
OPTIONS



Kit fixation roue de secours : 48€<sup>TTC</sup>



Cadenas antivol 22€<sup>TTC</sup>



**QuickFlex®**

**INDISPENSABLE**  
pour la mise en conformité  
de votre remorque sur la route

**QuickFlex A** 

Coques rigides > 1100 kg



Manivelle

x1



Tendeur

x4



Système  
crémaillère

x4



Lasso\*

x4

\*vendu séparément



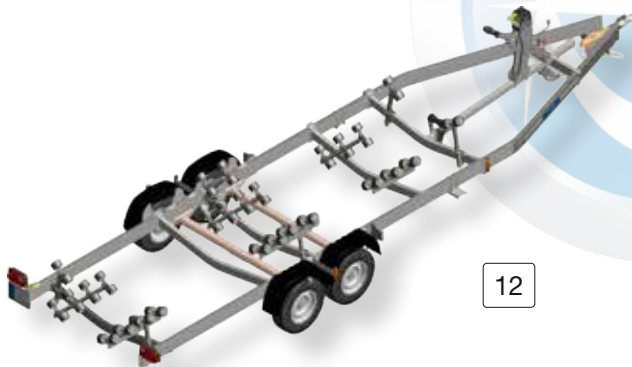
Vendu séparément



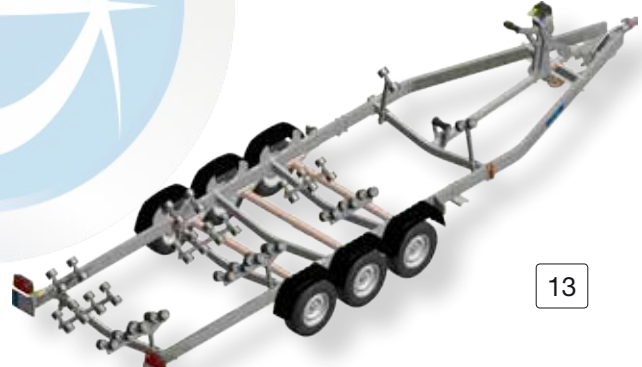
10



11



12



13

**OPTIONS**



Roues de secours

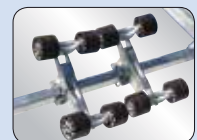
Roues	€ <sup>TTC</sup>
135 R13 T	70
155/70 R13 T	85
185/70 R13 T	151
165 R13 C	179
185 R14 C	195



Kit étrave fine  
87 €<sup>TTC</sup>



Plaque à feux  
Surcote : 99 €<sup>TTC</sup>



Boggie double rouleaux  
60 €<sup>TTC</sup>/l'unité



## Voiliers et quillards

	Modèle	Charge Utile	PTAC	Longueur	Largeur	Roues	Public € TTC
○	A151VS-65	1170	1500	6,50	2,23	185 R14 C	4 205
○○	A182VS-70	1360	1800	7	2,20	185/70 R13 T	5 950
○○	A222VS-75	1740	2200	7,50	2,17	165 R13 C	6 493
○○	A352VS-90	2810	3500	9,00	2,30	185 R14 C	7 948



Option «Grand Tirant d'Eau»  
uniquement disponible  
sur doubles essieux



## Système rampe / rouleaux de quille

	Modèle	Charge Utile	PTAC	Longueur	Largeur	Roues	Public € TTC
○	AC101S-60	730	1000	6,00	2,00	145/70 R13 T	3 416
○	AC131S-65	990	1300	6,50	2,17	165 R13 C	4 272
○	AC161S-65	1220	1600	6,50	2,23	185 R14 C	4 608
○○	AC202S-70	1550	2000	7,00	2,17	145/70 R13 T	6 156
○○	AC252S-75	2040	2500	7,50	2,17	165 R13 C	6 790



## PROCHE DE CHEZ VOUS



### OUEST

#### Craon

8, rue Denis Papin  
53400 Craon  
Tél. 33 (0)2 43 06 13 42  
Fax 33 (0)2 43 07 10 04  
infoouest@talbot-industrie.com

### EST

#### Besançon

7 rue des Prés Chalots  
25220 Roche Lez Beauprés  
Tél. 33 (0)6 72 98 53 71  
Fax 33 (0)2 43 07 10 04  
infoest@talbot-industrie.com

### SUD-OUEST

#### La Brède

ZI de la Prade  
33650 La Brède  
Tél. 33 (0)5 56 20 39 59  
Fax 33 (0)5 56 20 26 66  
info@rsa-fr.com

### SUD-EST

#### Septèmes-les-Vallons

ZA de la haute Bédoule  
13240 Septèmes-les-Vallons  
Tél. 33 (0)4 91 51 95 90  
Fax 33 (0)4 91 51 95 91  
Mob. 33 (0)6 60 30 25 24  
infosudest@talbot-industrie.com  
rsa.sudest@rsa-fr.com