

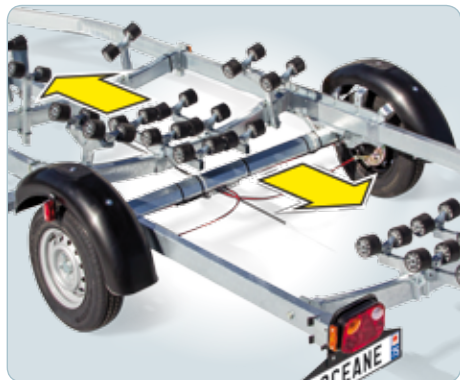
PORTE-BATEAU

**océane**

TARIF  
2019 / 2020

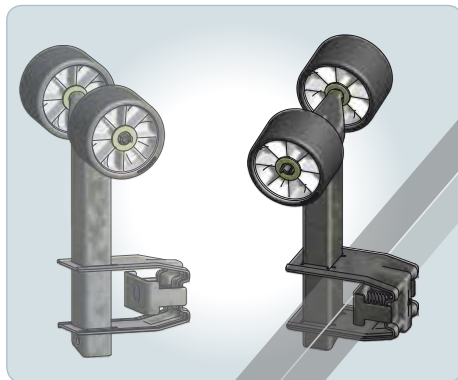
## Réglage de la remorque

**Des solutions innovantes et fiables qui améliorent la tenue de route et facilitent la mise à l'eau.** Nos remorques disposent de nombreux réglages conçus pour s'adapter à toutes les configurations de bateau.



### Boggie mobile

Un concept unique, solidarisant essieu, garde-boue et système électrique permet de régler simplement et rapidement le centre de gravité du bateau sur sa remorque.



### Chandeliers stabilisatrices auto bloquantes

A double vis de sécurité, elles s'adaptent à toutes les carènes en se fixant indépendamment sur ongerons ou sur traverse.



### Potence support treuil

Robuste et adaptée au couple PTAC/type de carène, elle dispose d'un réglage par excentrique de sorte que le bras de potence et la ligne de traction soit toujours situés sous la cadène de fixation.

## Arrimage du bateau (vendu séparément)

Essentiel pour votre sécurité et celle des autres usagers sur la route, **l'arrimage du bateau pendant son transport doit être fiable, efficace et conforme à la réglementation.**

## QuickFlex®

Indispensable pour la mise en conformité de votre remorque sur la route



Tendeur puissant et sécurisé

### Mise en place simple et rapide

Quickflex®, système d'arrimage universel breveté de Goliath Marine pour tous les bateaux jusque 3 tonnes. Equipe depuis 2006 les porte-bateau NAUTILUS.



Lasso en composite avec âme métallique



L'utilisation de matériaux composites protègent le bateau sans laisser de trace et résistent à la corrosion.

Vendu séparément



tout devient simple, rapide et sûr.

## Mise à l'eau et sortie d'eau du bateau



### Nouveau système de feux arrière

Les feux peuvent au besoin être rétractés sur le longeron, hors d'eau et de la ligne de descente du bateau : rapide et simple. Positionnement idéal pour la mise à l'eau de tous les bateaux.

**Plus de plaque feux encombrante ou oubliée.**



### Mise à l'eau

#### Désarrimer votre bateau en moins d'une minute

- 1 - Déverrouiller le tendeur à l'aide de la manivelle du treuil
- 2 - Retirer les lassos d'arrimage
- 3 - Stocker l'ensemble dans le coffre prévu à cet effet, c'est terminé !

**QuickFlex®**



Vendu séparément

### Sortie d'eau

#### Arrimer votre bateau en une minute

- 1 - Positionner les lassos
- 2 - Mettre en tension via la manivelle du treuil
- 3 - Repositionner au besoin les feux arrière. c'est terminé !

### Mise à l'eau

Le treuil et la potence de sécurité permettent une mise à l'eau en toute sécurité et sans effort :

- Frein de sécurité automatique.
- Effort <4 kg sur la manivelle.
- Position de la cadène supérieure à la ligne de traction.

### Treuil Goliath Marine



### Sortie d'eau

Le treuil Goliath Marine réduit fortement l'effort et met l'opération de treuillage à la portée de tous.

- Déverrouiller le frein du treuil
- Dérouler librement la sangle et accrocher le bateau
- Le frein de sécurité anti retour se déclenche automatiquement.
- Positionner la manivelle et hisser le bateau sur la remorque.



### Rouleaux optimisés

Rouleaux de diamètre et conception optimisés par nos ingénieurs.

**Facilite la descente libre du bateau**



### Pas d'immersion du moyeu

Le centre de gravité et le réglage bateau optimisés, le châssis cintré, le train de mise à l'eau arrière basculant ainsi qu'une potence conçue pour une ligne de traction optimum **réduisent de 40% le cabrage du bateau** lors du treuillage, limitant d'autant le tirant d'eau requis pour la mise à l'eau.



### Boggie arrière auto centrant

Système de rouleaux conçu pour réduire les frottements et faciliter le treuillage afin d'éviter d'entrer dans l'eau pour aligner le bateau.

En moins de 10 mn, vous pouvez prendre la route en toute sécurité.

## Remorques multi-rouleaux - 1 essieu



2  
non freiné

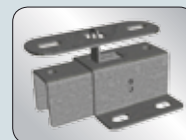


1  
non freiné

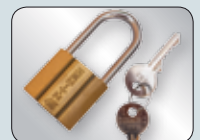
Schéma	Modèle	Charge Utile	PTAC	Longueur	Largeur	Roues	Option Quickflex	Public € TTC
1	0050T-50	350	500	5	1,90	135 R13 T	B	1 553
1	0075T-55	570	750	5,5	1,90	155/70 R13	B	1 762
2	0075S-50	550	750	5	1,90	155/70 R13	B	1 804
2	0075S-55	550	750	5,5	1,90	155/70 R13	B	1 804
3	0091S-55	630	900	5,5	2,00	185/70 R13 T	B - C	2 930
3	0101S-55	730	1000	5,5	2,00	185/70 R13 T	B - C	3 116
3	0111S-55	870	1150	5,5	2,00	165 R13 C	B - C	3 293
4	0131S-60	990	1300	6	2,20	165 R13 C	A - C	3 670
5	0151S-60	1170	1500	6	2,23	185 R14 C	A - C	3 745
6	0161S-60	1220	1600	6	2,23	185 R14 C	A - C	4 073
7	0181S-65	1420	1800	6,5	2,23	185 R14 C	A	4 674



### OPTIONS



Support roue de secours universel : 33,60€<sup>TTC</sup>



Cadenas antivol 22€<sup>TTC</sup>



A chaque bateau son  
**QuickFlex®**

1 système 3 solutions



Potence support treuil




5



6









7

**A** 

**Coques rigides > 1000 kg**

Manivelle x1    Tendeur x4    Système crémaillère x4

Lasso\* x4 \*vendu séparément

**B** 

**Coques rigides et semi-rigides < 1000 kg**

Manivelle x1    Tendeur x3    Système crémaillère x3

Lasso SR\* avant et arrière x3 \*vendu séparément








**Indispensable pour la mise en conformité de votre remorque sur la route.**

La norme EN12195 1-5 ainsi que la réglementation routière, imposent des règles strictes et complexes d'arrimage et de sécurité aux usagers de la route.

**Le système Quickflex, livré en option, offre une solution efficace et adaptée en stricte conformité avec la réglementation,** affranchissant ainsi les usagers comme les professionnels de **la responsabilité** de déterminer l'arrimage du bateau.

Testé avec le concours de l'UTAC, le système Quickflex améliore la tenue de route et supprime l'effet « dauphin ».

**C** 

**Coques semi-rigides > 1600 kg**

Manivelle x1    Tendeur x3    Système crémaillère x3

Flexband avant\* x1 \*vendu séparément

Lasso arrière\* x2 \*vendu séparément







Vendu séparément



**OPTIONS**

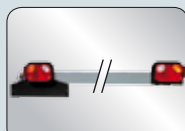


Roues de secours

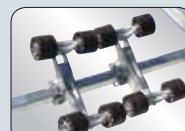
Roues	€ <sup>TTC</sup>
135 R13 T	101
155/70 R13 T	101
185/70 R13 T	154
165 R13 C	182
185 R14 C	199



Kit étrave fine  
38€<sup>TTC</sup>



Plaque à feux  
Surcote : 99€<sup>TTC</sup>

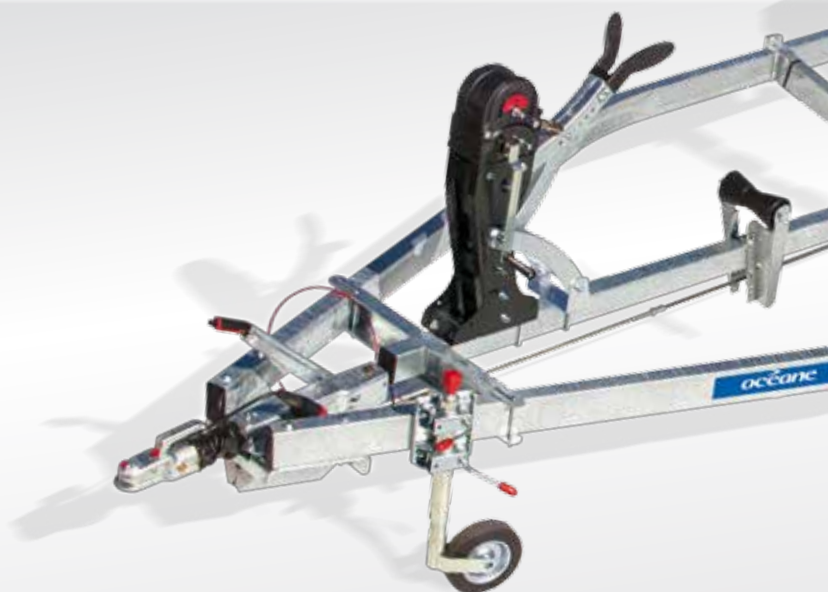


Boggie double roueaux  
60€<sup>TTC</sup>/l'unité

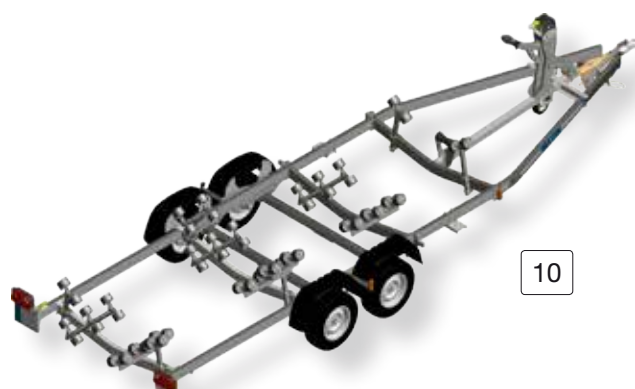
## Remorques multi-rouleaux - 2 essieux - Freinées



Potence support treuil



9



10

**QuickFlex®**

L'arrimage facile, simple et sûr

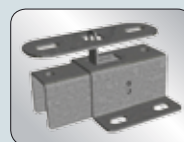


Vendu séparément

Schéma	Modèle	Charge Utile	PTAC	Longueur	Largeur	Roues	Option Quickflex	Public € TTC
9	0182S-65	1360	1800	6,5	2,20	185/70 R13 T	A	4 940
10	0202S-70	1550	2000	7	2,20	185/70 R13 T	A	5 253
10	0222S-70	1740	2200	7	2,20	165 R13 C	A	5 317
11	0252S-75	2040	2500	7,5	2,20	165 R13 C	A	5 754
12	0282S-75	2210	2800	7,5	2,30	185 R14 C	A	6 523
12	0322S-80	2510	3200	8	2,30	185 R14 C	A	6 940
13	0352S-90	2810	3500	9	2,30	185 R14 C	A	8 177
14	0353S-90	2740	3500	9	2,30	185 R14 C	A	9 350



**OPTIONS**



Support roue de secours universel : 33,60€ TTC



Cadenas antivol 22€ TTC





**QuickFlex®**

Indispensable pour la mise en conformité de votre remorque sur la route.

**QuickFlex A** 

Coques rigides > 1100 kg



Manivelle  
x1



Tendeur  
x4



Système crémaillère  
x4

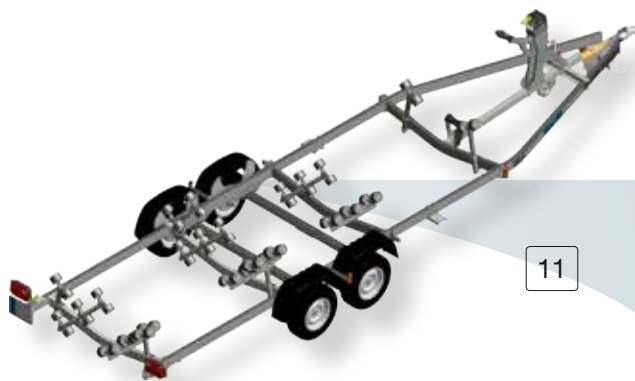


Lasso\*  
x4

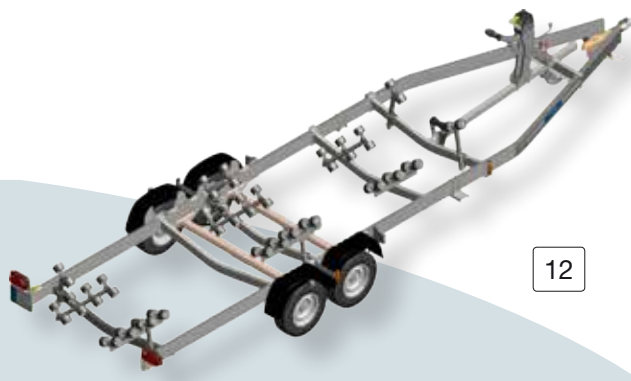
\*vendu séparément



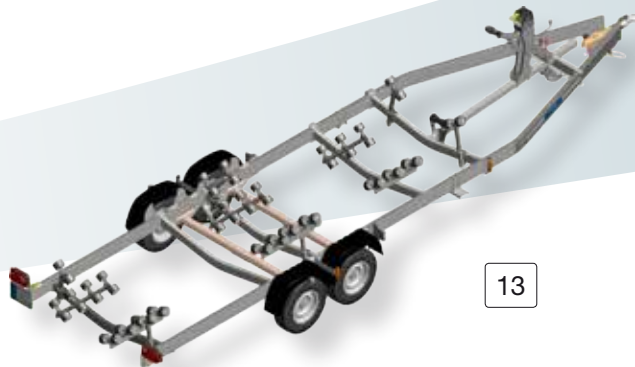

Vendu séparément



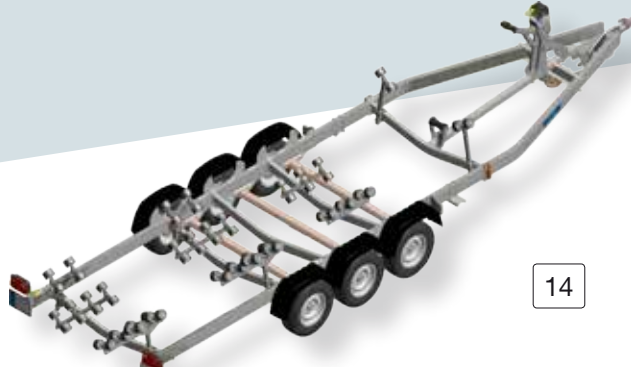
11



12



13



14

**OPTIONS**

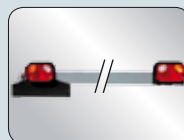


Roues de secours

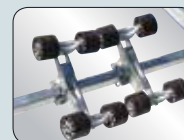
Roues	€ <sup>TTC</sup>
135 R13 T	101
155/70 R13 T	101
185/70 R13 T	154
165 R13 C	182
185 R14 C	199



Kit étrave fine  
38€<sup>TTC</sup>



Plaque à feux  
Surcote : 99€<sup>TTC</sup>



Boggie double rouleaux  
60€<sup>TTC</sup>/l'unité

## Voiliers et quillards

	Modèle	Charge Utile	PTAC	Longueur	Largeur	Roues	Public € TTC
o	0151VS-65	1170	1600	6,5	2,23	185 R14 C	3 677
o	0182VS-70	1360	1800	7	2,23	185/70 R13 T	4 850
oo	0202VS-75	1550	2000	7,5	2,23	185/70 R13 T	5 158
oo	0222VS-75	1740	2200	7,5	2,20	165 R13 C	5 220
oo	0252VS-75	2040	2500	7,5	2,20	165 R13 C	5 650
oo	0282VS-75	2210	2800	7,5	2,30	185 R14 C	6 404
oo	0352VS-90	2810	3500	9	2,30	185 R14 C	8 028



Option «Grand Tirant d'Eau»  
uniquement disponible sur doubles essieux



## Système rampe / rouleaux de quille

	Modèle	Charge Utile	PTAC	Longueur	Largeur	Roues	Public € TTC
o	0C101S-60	730	1000	6	2,00	185/70 R13 T	3 059
o	0C131S-65	990	1300	6,5	2,20	165 R13 C	3 603
o	0C161S-65	1220	1600	6,5	2,23	185 R14 C	3 999
oo	0C202S-70	1550	2000	7	2,20	185/70 R13 T	5 158
oo	0C222S-70	1740	2200	7	2,20	145 R13 C	5 220
oo	0C252S-75	2040	2500	7,5	2,20	165 R13 C	5 650
oo	0C282S-75	2210	2800	7,5	2,30	185 R14 C	6 404
oo	0C322S-80	2510	3200	8	2,30	185 R14 C	6 814

# océane

### QUEST

A.I.N

8, rue Denis Papin

53400 Craon

France

Tél. 33 (0)2 43 06 13 42

### SUD-EST

A.I.N MEDITERRANEE

2615 chemin de Velaux

13170 Les Pennes Mirabeau

France

Tél. 33 (0)4 91 51 95 90

Mob. 33 (0)6 60 30 25 24



[www.goliath-store.com](http://www.goliath-store.com)

[sales@goliath-store.com](mailto:sales@goliath-store.com)